

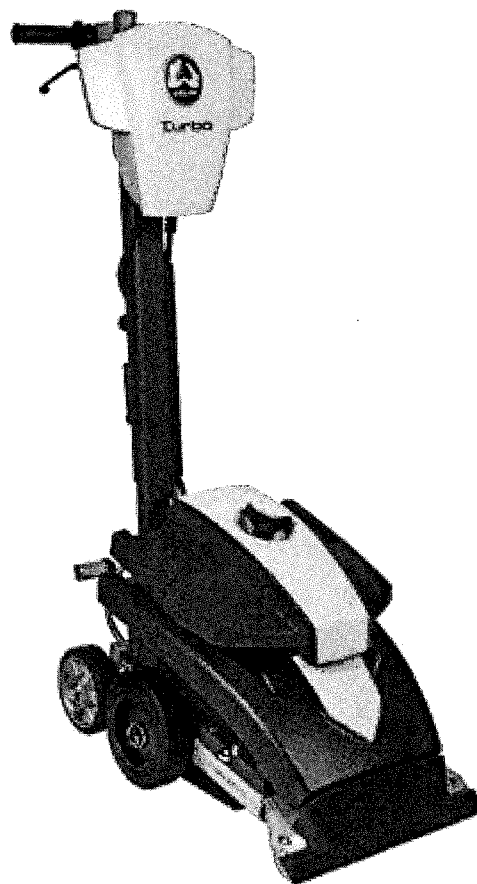
WOLFF | Eine Marke der Uzin Utz Gruppe



SE Översättning av bruksanvisning i original
NO Oversettelse av den originale driftsveiledningen
DK Oversættelse af den originale driftsvejledning
NL Originele gebruikshandleiding

TURBO-STRIPPER 230 V/50 Hz *SE, NO, NL*
TURBO-STRIPPER 230 V/50 Hz *DK*

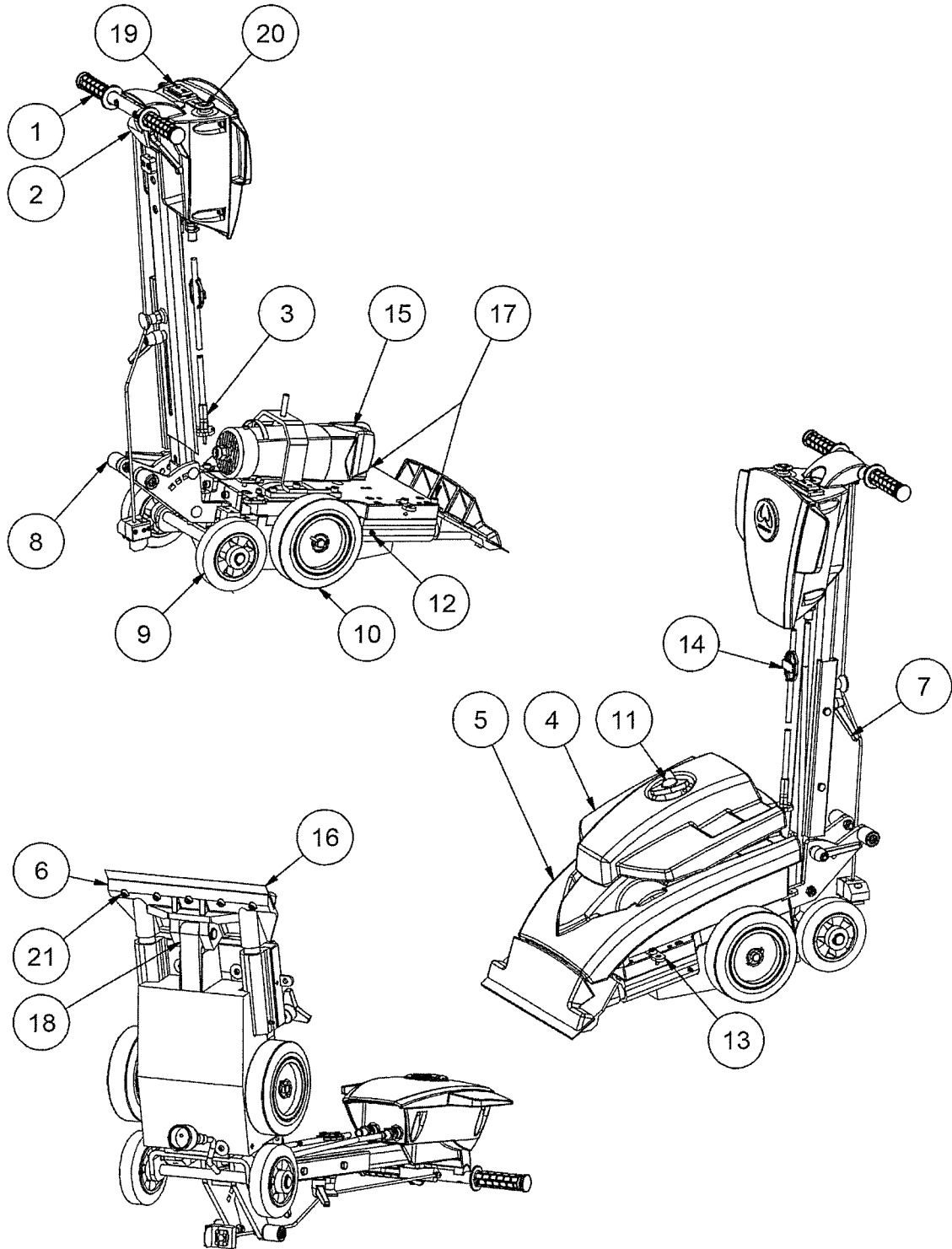
#043778
#079070

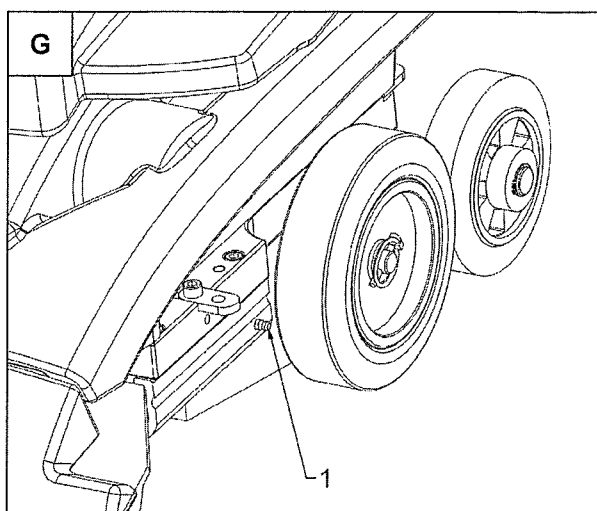
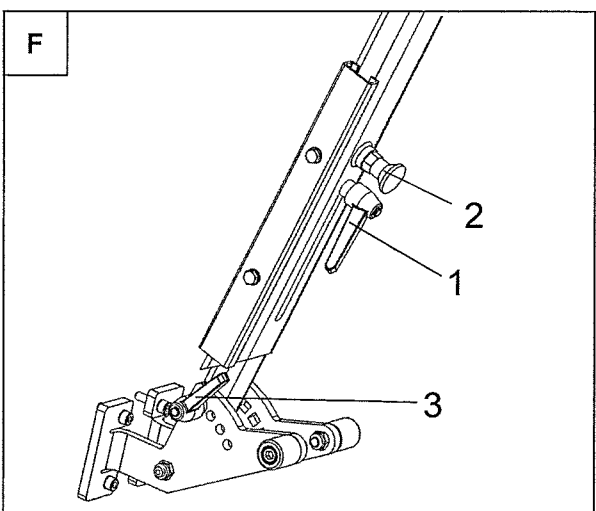
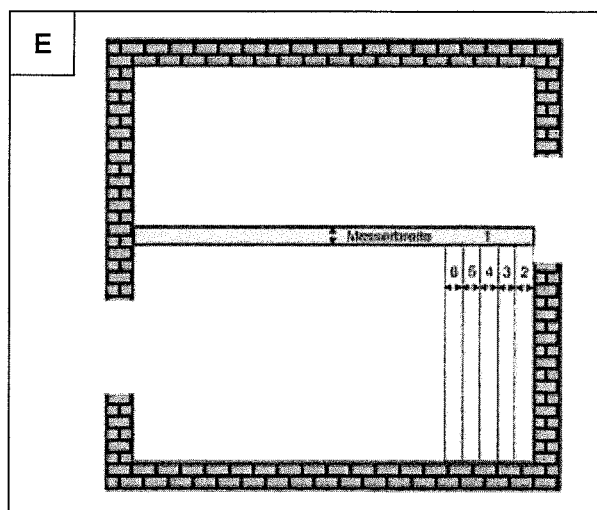
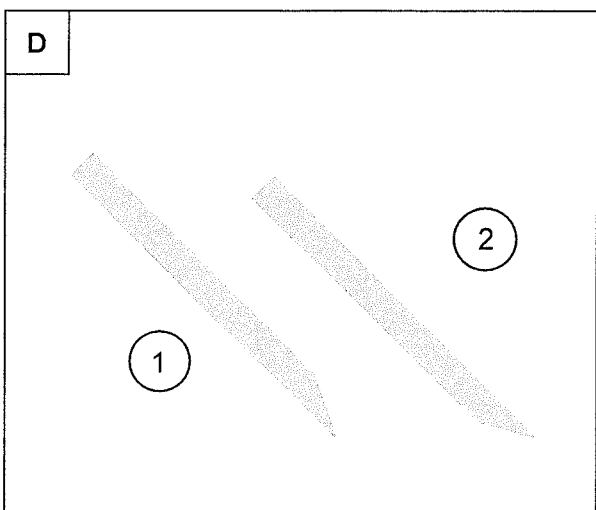
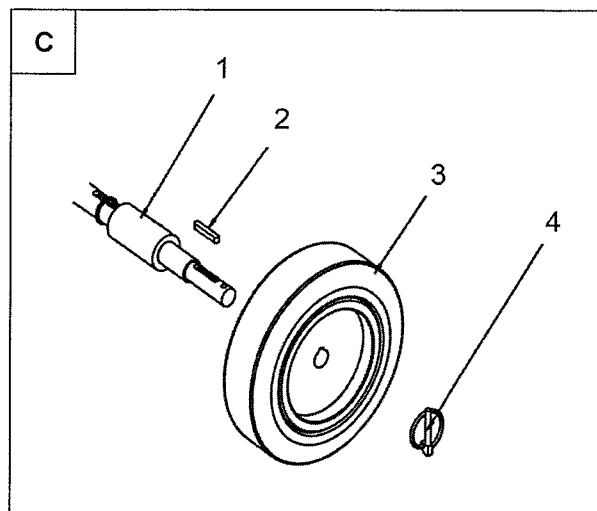
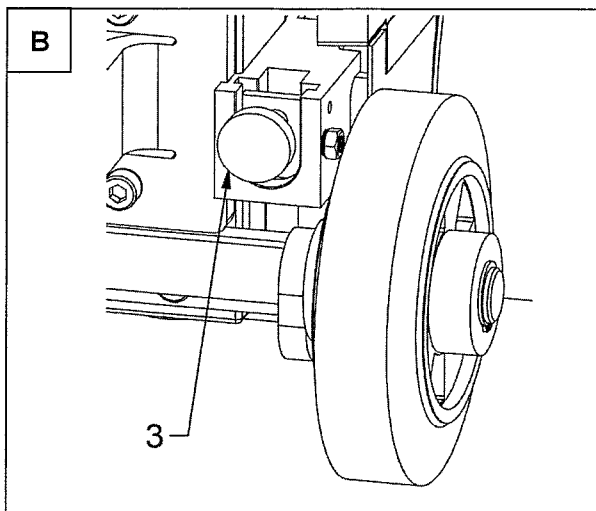


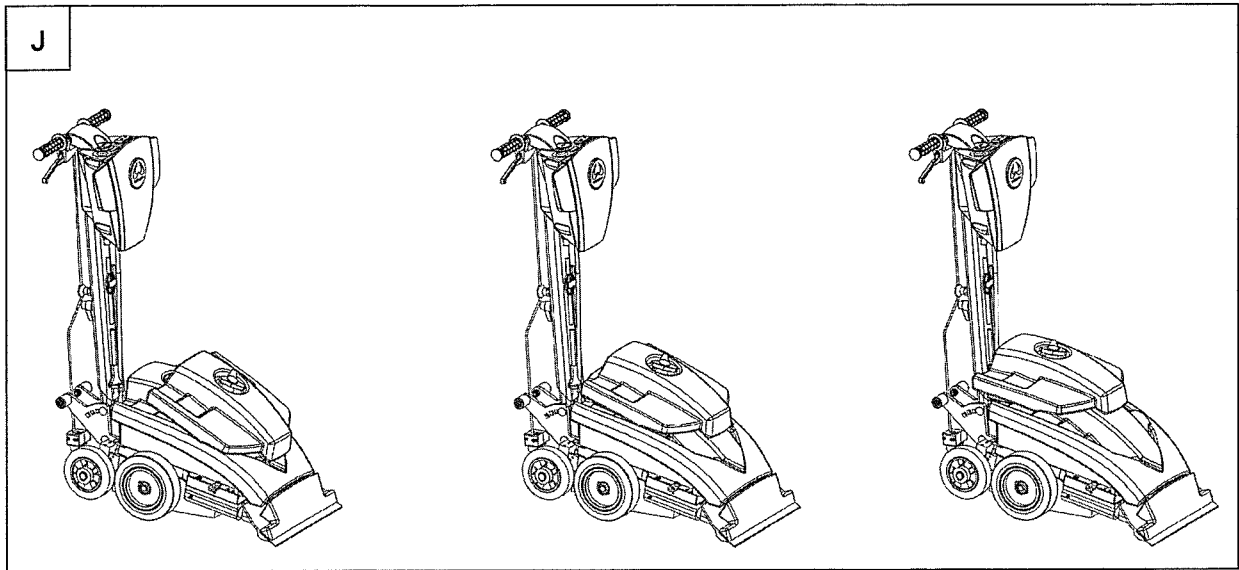
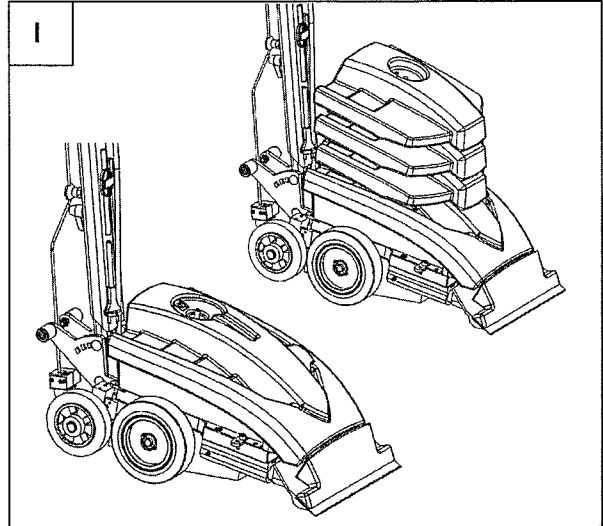
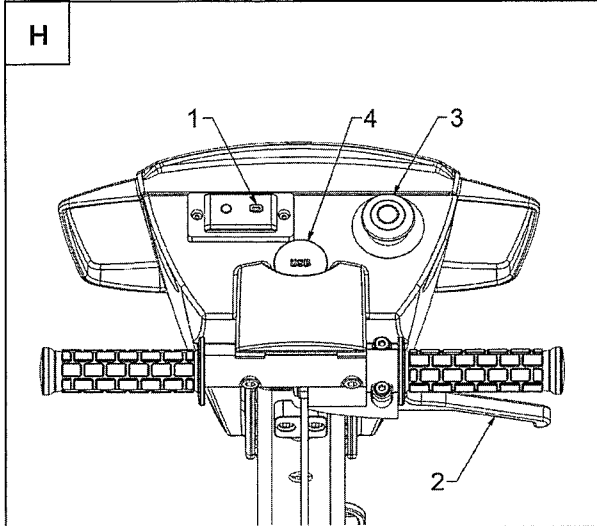
Bruksanvisning / Veiledning / Vejledning / Instructie #85551



A









Oversættelse af den originale driftsvejledning

TURBO-STRIPPER 230 V

Kære kunde,

du har valgt at købe TURBO-STRIPPER. Den rigtige beslutning, når det drejer sig om kvalitet og ydelse. Denne betjeningsvejledning indeholder vigtige henvisninger, som du har brug for for at kunne bruge maskinen.



Forsigtig!

Læs venligst denne betjeningsvejledning nøje igennem og sørg for, at hver bruger har læst denne betjeningsvejledning, før maskinen tages i brug.

En overholdelse af sikkerhedsforskrifterne beskytter mod farer for liv og lemmer og forhindrer forkert brug af maskinen.

Gør dig fortrolig med håndteringen af maskinen, før den tages i brug. Under arbejdet er det for sent! Tillad aldrig, at maskinen bruges af personer, der ikke har kendskab til den.

Billedtekst

I denne betjeningsvejledning er vigtige henvisninger vedr. sikkerhed og forebyggelse mod skader kendetegnet med følgende symboler.

Vigtige henvisninger



Advarsel mod almindelig fare



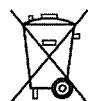
Brug beskyttelsesbriller



Brug høreværn



Læs vejledning/henvisninger



Specialaffald

1.0 Produktbeskrivelse

Viktiga komponenter i maskinen

Nummereringen af de illustrerede komponenter refererer til illustrationen af elværktøjet på side 2 med grafikillustrationer.



- 1 Greb, skaft
- 2 Koblingsgreb
- 3 Netstik
- 4 Ekstravægt
- 5 Kappe
- 6 Knivholder
- 7 Spændegreb skaft
- 8 Fodstøtte
- 9 Transporthjul
- 10 Drivhjul
- 11 tre stjerne skrue
- 12 Smørenippel
- 13 Fastspændingssnipper til transportbånd
- 14 Aflastningsbøjle til ledning
- 15 Motor
- 16 Kniv
- 17 Positionering kappe
- 18 Slagværk
- 19 Hovedafbryder on / off
- 20 Nødafbrydning
- 21 Skrue knivholder

Funktionsbeskrivelse

Kig altid på siderne med grafikillustrationerne (2-4), når du læser driftsvejledningen.

Bestemmelsesmæssig brug

TURBO-STRIPPER er udelukkende beregnet til at løsne fastklæbede gulvbelægninger i tørre rum.

Anden eller yderligere brug regnes som ikke bestemmelsesmæssig. Wolff GmbH & Co.KG hæfter ikke for skader opstået som følge heraf.




☞ Overensstemmelseserklæring

Vi erklærer på eget ansvar, at dette produkt er i overensstemmelse med følgende standarder eller normative dokumenter:

DIN EN 1037, EN ISO 12100, DIN EN 60204-1, DIN EN 60745-1, DIN EN 60745-2-22, DIN EN 55014-1, DIN EN 55014-2, iht. bestemmelserne i direktiverne: 2006/42/EF, 2004/108/EF, 2006/95/EF.

Dipl.-Ing. (FH) Dieter Hammel
Befuldmetiget til at udstille denne erklæring og til at sammensætte det tekniske materiale:

2017/01/04 i.V. 
WOLFF GmbH & Co.KG | 74360 Ilsfeld | Ungerhalde 1

Tekniske data

Forsyningsspænding.....230 V AC
Frekvens.....50Hz
Effektforbrug.....2500W, 11,6A
Slagta.....5 000 slag/min
Vægt ialt.....ca. 140 kg
Vægt kappe.....ca 40 kg
Ekstravægt.....ca 60 kg
Knivbredde.....350 mm
Hastighed.13,5 m/min

Leveringens indhold

1 TURBO-STRIPPER	1 par handsker
1 kniv 350x60x1 mm	1 unbrakonøgle SW 2
1 kniv 350x60x1,5 mm	1 unbrakonøgle SW 2,5
1 specialkniv U 350x90°oppe	1 unbrakonøgle SW 4
1 specialkniv U 350x90°nede	1 unbrakonøgle SW 5
1 knivbeskyttelse	1 unbrakonøgle SW 8
1 høreværn	1 nødkørselsstykke
1 stød-fedtpresse PT120	2 transportbånd
1 driftsvejledning	1 reservedelsliste
1 gaffelnøgle SW 17	
1 dobbelt-gaffelnøgle SW10/13	
1 skruetrækker SW6	

2.0 Sikkerhedsforskrifter

2.1 Almindelige sikkerhedshenvisninger for elværktøj

⚠ Advarsel Læs alle sikkerhedshenvisninger og anvisninger.

Følges sikkerhedshenvisningerne ikke, navnlig vedrørende sikkerhed, kan konsekvensen være elektrisk stød, brand og/eller alvorlige kvæstelser.

Opbevar alle sikkerhedshenvisninger og anvisninger til fremtiden.

Begrebet „elværktøj“, der anvendes i sikkerhedsanvisningerne, refererer til netdrevede elværktøjer (med netkabel) og til akkudrevede elværktøjer (uden netkabel).

1) Sikkerhed på arbejdspladsen

a) Sørg altid for, at arbejdspladsen er ren og godt oplyst.

Uorden eller uoplyste arbejdsområder kan føre til uheld.

b) Arbejd ikke med elværktøjet i eksplosionsfarlige omgivelser, hvor der findes brændbare væsker eller gasser eller brændbart støv.

Elværktøj producerer gnister, der kan antænde støvet eller dampene.

c) Hold børn og andre personer væk fra elværktøjet, når det bruges.

Hvis du distraheres i dit arbejde, kan du miste kontrollen over maskinen.

2) Elektrisk sikkerhed

a) Elværktøjets tilslutningsstik skal passe ind i stikdåsen. Stikket må ikke ændres på nogen måde. Brug ikke adapterstik sammen med jordforbundede elværktøjer.

Uændrede stik og passende stikdåser reducerer risikoen for at få elektrisk stød.

b) Undgå kropskontakt med jordforbundede overflader som f.eks. rør, varmeanlæg, komfurer og køleskabe.



Dette er forbundet med øget risiko for at få elektrisk stød, hvis din krop er jordforbundet.

c) Beskyt elværktøj mod regn eller fugt.

Indtrængning af vand i et elværktøj øger risikoen for et få elektrisk stød.

d) Brug ikke kablet til formål, det ikke er beregnet til, f.eks. til at bære elværktøjet, hænge det op eller til at trække stikket ud af stikdåsen. Hold kablet væk fra varme, olie, skarpe kanter eller maskindele, der bevæger sig.

Beskadigede eller opviklede kabler øger risikoen for at få elektrisk stød.

e) Arbejdes med et elværktøj ude i det fri, må der kun bruges forlængerledninger, der også er egnet til brug udendørs.

Brug af en forlængerledning, der er egnet til brug udendørs, reducerer risikoen for at få elektrisk stød.

f) Kan det ikke undgås at bruge elværktøjet i fugtige omgivelser, bruges et HFI-relæ.

Brug af et HFI-relæ reducerer risikoen for at få elektrisk stød.

3) Personers sikkerhed

a) Vær opmærksom, kontroller, hvad du laver, og arbejd fornuftigt med elværktøjet. Brug ikke elværktøj, hvis du er træt eller er påvirket af narkotika, alkohol eller medikamenter.

Et øjeblikks uopmærksomhed under arbejdet med elværktøjet kan føre til alvorlige kvæstelser.

b) Brug personlige værnemidler og altid beskyttelsesbriller.

Brug af personlige værnemidler som f.eks. støvmaske, skridsikket sikkerhedsfodtøj, høreværn, afhængigt af elværktøjets type og hvad det bruges til, reducerer risikoen for kvæstelser.

c) Undgå en utilsigtet ibrugtagning. Kontroller, at elværktøjet er slukket, før det tilsluttes til strømforsyningen og/eller akkuen, før det løftes eller bæres.

Har du fingeren på kontakten, når elværktøjet bæres, eller er elværktøjet tændt, når det forbindes med

strømmen, kan dette føre til uheld.

d) Fjern indstillingsværktøj eller skruenøgler, før elværktøjet tændes.

Et værktøj eller en nøgle, der befinder sig i en roteren de maskindel, kan føre til kvæstelser.

e) Undgå unormale kroppsstillinger. Sørg for at stå sikkert og stabilt og hold altid ligevægten.

Derved kan elværktøjet bedre kontrolleres i uventede situationer.

f) Bær egnet tøj. Bær hverken vidt tøj eller smykker. Hold hår, tøj og handsker på afstand af dele, der bevæger sig.

Løst tøj, smykker eller langt hår kan blive fanget af dele, der bevæger sig.

g) Hvis støvopsugnings- og opfangningsudstyr kan monteres, skal det kontrolleres, at dette er tilsluttet rigtigt og bruges korrekt.

Brug af en støvopsugning kan reducere farer, der kan opstå som følge af støv.

4) Brug og behandling af elværktøjet

a) Overbelast ikke maskinen. Brug det elværktøj, der er beregnet til arbejdet.

Med det passende elværktøj arbejdes der bedre og mere sikkert i det angivende ydelsesområde.

b) Brug ikke elværktøj, hvis kontakt er defekt.

Et elværktøj, der ikke mere kan tændes eller slukkes, er farligt og skal repareres.

c) Træk stikket ud af stikdåsen, og/eller fjern akkuen, før maskinen indstilles, tilbehørsdele skiftes eller maskinen lægges til side.

Disse forsigtighedsforanstaltninger forhindrer en utilsigtet start af elværktøjet.

d) Opbevar elværktøj, der ikke er i brug, uden for børns rækkevidde. Sørg for, at maskinen ikke bruges af personer, der ikke er fortrolige med denne, eller der ikke har læst disse anvisninger.

Elværktøj er farligt, hvis det bruges af uerfarne personer.



- e) **Plej elværktøj omhyggeligt. Kontroller, om bevæge lige dele fungerer korrekt og ikke sidder i klemme, om dele er brækket eller er så beskadiget, at elværktøjets funktion er indskrænket. Få beskadigede dele repareret, før maskinen tages i brug.**

Mange uheld skyldes dårligt vedligeholdt elværktøj.

- f) **Hold skæreværktøj skarpt og rent.**

Omhyggeligt plejede skæreværktøjer med skarpe skærekanter kommer ikke så hurtigt i klemme og er nemmere at føre.

- g) **Brug elværktøj, tilbehør, indsatsværktøj osv. iht. disse anvisninger. Tag højde for arbejdsbetingelserne og det arbejde, der skal udføres.**

Brug af elværktøj til formål, det ikke er beregnet til, kan føre til farlige situationer.

5) Service

- a) **Sørg for, at elværktøj kun repareres af kvalificeret specialiseret personale, og at der kun bruges originale reservedele.**

Dermed sikres det, at elværktøjets sikkerhed bevares.

2.2 Maskinspecifikke sikkerhedshenvisninger



Læs alle sikkerhedshenvisninger, anvisninger, illustrationer og forskrifter, der følger med dette elværktøj.

Forsømmelser i forbindelse med overholdelse af de følgende anvisninger kan føre til elektrisk stød, brand og/eller alvorlige kvæstelser.

- ▶ **Brug ikke beskadiget indsatsværktøj. Kontroller altid indsatsværktøj for afsplintning og revner, før det tages i brug. Hvis elværktøjet eller indsatsværktøjet tabs, skal det kontrolleres, om det er beskadiget, eller brug et ubeskadiget indsatsværktøj.**
- ▶ **Brug personlige værnemidler. Brug hel ansigtsmaske, øjenværn eller beskyttelsesbriller, afhængigt af arbejdet. Brug hørværn og beskyttelseshandsker i det omfang, det er nødvendigt**

Øjnene skal beskyttes mod omkringflyvende fremmedlegemer, der opstår i forbindelse med forskelligt arbejde.

Støv- eller åndedrætsmaske skal filtrere det støv, der opstår i forbindelse med det enkelt arbejde. Udsættes

brugeren i længere tid for meget larm, kan dette føre til høretab.

- ▶ **Sørg for, at andre personer opholder sig i en sikker afstand til dit arbejdsområde. Enhver person, der betræder arbejdsområdet, skal bruge personlige værnemidler.**

Brudstykker af emnet eller brækket indsatsværktøj kan flyve omkring og føre til kvæstelser, også uden for det direkte arbejdsområde.

- ▶ **Tag kun fat i elværktøjets isolerede gribeblader, når der skal udføres arbejde, hvor indsatsværktøjet kan komme til at ramme skjulte strømledninger eller værktøjets eget netkabel.**

Kontakt med en spændingsførende ledning gør også elværktøjets metaldele spændingsførende, hvilket fører til elektrisk stød.

- ▶ **Hold netkablet væk fra indsatsværktøj, der bevæger sig.**

Taber du kontrollen over elværktøjet, kan netkablet blive skåret over eller fanget.

- ▶ **Rengør ventilationripperne på dit elværktøj med regelmæssige mellemrum.**

Motorblæseren suger støv ind i huset, og en stor koncentration af metalstøv kan føre til elektrisk farer.

- ▶ **Brug ikke elværktøjet i nærheden af brændbare materialer. Gnister kan antænde disse materialer.**

Brug ikke indsatsværktøj, der kræver flydende kølemidler. Brug af vand eller andre flydende kølemidler kan føre til elektrisk stød.

Yderligere sikkerhedshenvisninger



Brug beskyttelsesbriller.

- ▶ **Brug ikke elværktøjet, hvis kablet er beskadiget. Berør ikke det beskadigede kabel og træk netstikket ud, hvis kablet beskadiges under arbejdet.**

Beskadigede kabler øger risikoen for at få elektrisk stød.



Støj-/vibrationsinformation



Brug høreværn

Måleværdier beregnet iht. EN 60745

Maskinens A-vægtede støjniveau er typisk

Lydtryksniveau	dB(A)	92
Lydeffektniveau	dB(A)	105
Usikkerhed	K= dB	+/- 1,5

⚠ Advarsel Brug høreværn!

Samlede vibrationsværdier (vektorsum af tre retninger) beregnet iht. EN 60745:

Vibrationseksponering	ah =	10 m/s ²
Usikkerhed	K =	+/- 1,5 m/s ²

3.0 Forberedelse af maskinen

3.1 Montering af vægte Fig. I+J

På Turbo-Stripper kan 1 - 3 ekstra vægtnedlæsere monteres, hver vægtnedlæser vejer 30 kg.

Ekstra vægtnedlæsere kan monteres i 3 forskellige positioner på topskjoldet.

3.2 Montering af skaft Fig. F

- ▶ Sæt skaftet ind i holderen og spænd det hele med klemmeskruen 3
- ▶ Forbind stikket mellem motor og skaft.
- ▶ Sæt koblingen Fig. B ind
- ▶ Udbygningen gennemføres i omvendt rækkefølge.

3.3 Skaft-hældning Fig. F

Skaft-hældningen kan indstilles fremad eller bagud ved at løsne spændearmen (3) og vælge en af de fire huller for at sikre en god arbejdsposition.

3.4 Indstilling af skaft-højde Fig. F

Skaft-højden kan indstilles for at tilpasse den til brugerens

højde. Det gøres ved at løsne spændeskruen (1) nederst på skaftet, trække i låsepalen (2) og indstille højden som ønsket. Spænd spændeskruen (1) igen.

3.5 Montering af kniv Fig. A

- ▶ Træk altid netstikket ud af stikdåsen, før der arbejdes på elværktøjet.
- ▶ Det anbefales at bruge beskyttelseshandsker, når kniven sættes i.

⚠ Advarsel Forsigtig!

Knive bliver meget varme under arbejdet, tag ikke fat i dem, før de er afkølet.

- ▶ Vip maskinen ned på fodstoppet, før skaftet stilles op.

Kniven er af sikkerhedsgrunde ikke formonteret.

Anbring den medleverede knivbeskyttelse! (findes i værktøjssættet)

Uden knivbeskyttelse er der fare for kvæstelser, da kniven er meget skarp!

- ▶ Rengør og løs skruerne 21 i Fig. A.

Ved normale og hårde underliggende gulve skal den affasede side vende opad Fig. D (1), ved bløde underliggende gulve (f.eks. spånplader) skal den affasede side vende nedad (2).

- ▶ Isæt kniven mellem svinger og afviser, så den passer til underlaget
- ▶ Vær ved isætning af den nye kniv opmærksom på, at kniven ligger solidt op mod støttekanten.
- ▶ Spænd skruerne.

4.0 Drift

4.1 Forberedelse af fladen Fig. E

TURBO-STRIPPER fjerner fastklæbede, fleksible gulvbelægninger i strimler.

- ▶ Det er tilstrækkelig forberedelse at skære belægningen i strimler i ca. 35 cm bredde.

Bredere strimler gør ikke arbejdet hurtigere.



- ▶ For at kunne begynde med fjerningen skal man skære ind i en strimmel på tværs.
- ▶ Løft derefter et par centimeter op, så maskinens kniv kan komme ind under belægningen.

Det er en fordel at fjerne den første strimmel på tværs af den

generelle arbejdsretning, så man kan starte direkte med de næste strimler.

Skær strimlerne smallere ved belægninger, der er vanskelige at fjerne.

- ▶ Knivene sliber normalt sig selv mod gulvet.
- Derfor skal et knivskift kun foretages, når stålklingen er bøjet, rund (måneformet) eller slidt op.
- ▶ Drivhjulene er - især ved tungt arbejde - udsat for kraftig slitage. Når gummibelægningerne er slidt ca. 16 mm ned, skal de udskiftes på fabrikken. Ellers ændres arbejdsvinklen for meget. F.eks. ved korkment eller skumbagside er det så ikke længere muligt at arbejde optimalt.

4.2 Ibrugtagning

- ▶ **Overhold netspændingen! Strømkildens spænding skal stemme overens med oplysningerne på elværktøjets typeskilt. Elværktøj, der er markeret med 230 V, kan også køre med 220 V.**

Advarsel Forsigtig!

Kontroller stripperen før brug.

- ▶ **Kniven skal være monteret korrekt og kunne bevæge sig frit.**

Gennemfør en prøvekørsel uden belastning i mindst 1 minut.

- ▶ **Brug ikke beskadigede knive.**

Beskadigede knive kan eksplodere og føre til kvæstelser.

4.3 Tænding/slukning af maskinen Fig. H

- ▶ Maskinen tændes og slukkes med hovedafbryderen (1)
- ▶ Drevet tændes og slukkes med det sorte koblingsgreb (2).

- ▶ Maskinens strømtilførsel afbrydes med det samme med NØD-afbrydningen (3).
- ▶ USB-port (4) til opladning af eksterne enheder

4.4 Tilkobling/frakobling (nødkørsel) Fig. B

Turbo-Stripper kan i nødstilfælde også anvendes uden manuel kobling, f.eks. hvis den er defekt. Gå frem som følger:

- ▶ Træk netstikket ud af stikdåsen
- ▶ Stik nødkørselspladen ind i noten i stedet for koblingen, drej fingerskruen (3) ind, til drivhjulene blokerer.
- ▶ Drevet er altid tændt, når nødkørselspladen er monteret, dvs. at maskinen starter med det samme, når den tændes.

5.0 Transport

For at undgå kvæstelser skal kniven tages ud ved transport af maskinen. Før afmontering af skaftet skal netstikket først trækkes ud af stikkontakten. Træk koblingsstikket (2) Fig. B for neden på maskinen opad for at undgå beskadigelser på det hydrauliske system.

Sæt nødkørselsstykket (1) i i stedet for koblingen (2). Skub koblingsbolten i med vingeskruen (3). Dette blokerer hjulene og forhindrer, at maskinen ruller væk. Transporter aldrig maskinen, hvis hjulene ikke er blokeret!

5.1 Transportbånd

De medleverede transportbånd fastgøres med en karabinhage til fastgørelsessnipperne Fig. A (13), der findes foran og bagved parallelt, så Turbo-Stripper nemt kan transporteres.

6.0 Vedligeholdelse

Vedligeholdelse og rengøring

- ▶ **Træk altid netstikket ud af stikdåsen, før der arbejdes på elværktøjet.**
- ▶ **Sørg altid for, at elværktøjet og ventilationsåbninger holdes rene for at sikre et godt og sikkert arbejde.**



Elværktøjet skal sendes til kundeservicen, når det skal vedligeholdes, adresser findes i afsnit „Kundeservice og kunderådgivning“.

Skulle elværktøjet svigte på trods af omhyggelig produktions- og kontrolproces, skal reparationen udføres af en autoriseret kundeservice for WOLFF-elværktøj.

Sørg altid for at have artikelnummeret fra elværktøjets typeskilt ved hånden, hvis du har spørgsmål eller ønsker at bestille reservedele.

6.1 Smøring af slagværket Fig. G

Turbostriperen er i stort omfang vedligeholdelsesfri. Svingboltens føringer skal fra tid til anden (ca. 500 kvm) eftersmøres med lidt fedt. Smøreniplerne hertil er placeret foran på siden til højre og venstre. Fedt, der trænger ud under driften, bevirker, at indtrængende smudspartikler vaskes ud.

6.2 Udskiftning af drivhjul Fig. C

Drivhjulene (3) kan udskiftes ved at trække dem af akslen (4), efter ringsplitten (1) er fjernet. Pas på pasfjedrene (2). -Må ikke blive væk- !

7.0 Afhjælpning af fejl

Fejl	Mulige årsager	Afhjælpning
Maskine starter ikke	Strømtilførsel afbrudt, sikring defekt, stik defekt	Fejl afhjælpes af el-faglært, dele fornys efter behov
Stort kraftforbrug under arbejdet	Skæreplade uskarp	Skæreplade udskiftes eller efterslibes

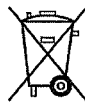
8.0 Henvisninger om bortskaffelse

Bortskaffelse

Elværktøj, tilbehør og emballage skal bortskaffes til genanvendelse.

Gælder kun for EU-lande:

Smid ikke elværktøj ud sammen med det almindelige



husholdningsaffald! Iht. det europæiske irektiv 2002/96/EF om affald af elektrisk og elektronisk udstyr (WEEE) og omsætning af dette til national ret skal ikke mere brugbart elværktøj indsamles særskilt og genbruges.

Ret til ændringer forbeholdes.

9.0 Henvisninger om forskellige gulvbelægninger

Arbejdshenvisninger

- Undgå at belaste elværktøjet så meget, at det standser.

TURBO-STRIPPER bruges især til at fjerne linoleum-, PVC-, kautsjuk, kork-, design- og CV-belægninger samt nålefilt og væg-til-væg tæpper.

Til en vis grad kan elværktøjet også bruges til at fjerne massive parketgulve, flerlagsparket, flexplader og keramiske fliser.

- Nålefilt, tæppe, PVC.....

Belægningerne, der skal fjernes, skæres forinden i knivbrede strimler (Fig. E), før de fjernes i en arbejds-gang med stripperen. Ofte fjernes også klæbemidlet under dette arbejde.

- Belægninger uden skumbagside:

Skær belægningerne i knivbrede strimler, før de fjernes (Fig. E). Kontroller med regelmæssige mellemrum, om kniven stadig er lige og skarp.

- Belægninger med skumbagside:

Brug kun skarpe knive! Træk slidlaget af i store flader. Brug en riveklo til det. Fjern derefter skumresterne med stripperen. Hvis der efterlades skumrester i for dybninger, køres imod dem fra siden.

- Belægninger med stofbagside:

Træk ikke slidlaget af på forhånd. Skær belægningen i strimler og fjern den med stripperen sammen med stofbagsiden.

- Flexplader:

Flexplader kan, medmindre de sidder ekstremt fast, sprænges af uden forskæring



► Parket

Sav ind i parkettet i knivbredde på tværs af udlægningsretningen, før striperen bruges. Det kan evt. være nødvendigt at save ind i parkettet flere gange, afhængigt af klæbemidlet.

► Keramiske fliser

Her skal det generelt kontrolleres på byggepladsen, om og med hvilket værktøj en effektiv fjernelse er mulig.

⚠ Advarsel Pas på anbefalet kniv:

Generelt er det svært at udtale sig om, hvilken kniv er bedst egnet til hvilket formål, da udvalget af belægninger og undergrunde er meget stort. Disse anbefalinger skal ses som en hjælp!

- Med **U-knive** er det ved mange fleksible belægninger ikke nødvendigt at foreskære, dette skal dog afklares på stedet. Hvis dækmønstret ses tydeligt på undergulvet, bør der ikke bruges nogen U-kniv.
- **Flade knive i forskellig længde og bredde** anbefales til fleksible, elastiske gulvbelægningen. Jo fastere belægningen er, desto tykkere bør kniven være.
- Som regel anbringes kniven med skæret opad, med mindre den arbejder sig for dybt ned i underlaget. I dette tilfælde bør den isættes med skæret nedad.
- De tunge **specialknive** er normalt velegnede til hårde belægninger som f.eks. parket eller keramiske fliser.

10.0 Garanti

Garantiperioden for nye maskiner fra Wolff er et år fra udleverings-/leveringstidspunktet til kunden, medmindre andet gælder i henhold til tvungne lovmæssige bestemmelser.

Ved anmeldelse af garantikrav skal regningen eller købsbeviset som udgangspunkt også forevises.

Alle reparationer inden for rammerne af garantien skal udføres af et Wolff serviceværksted, der er godkendt af os. Reparationer udført på egen hånd og/eller usagkyndige reparationer medfører som regel, at garantikrav udelukkes. Det gælder ligeledes for usagkyndig betjening og/eller brug.

Erstatning af dele, tilbehør og andre ændringer på maskiner fra Wolff giver kunden en høj grad af sikkerhed og pålidelighed.

For at bevare dette må den på udleveringstidspunktet eksisterende tilstand af din Wolff maskine ikke forandres, medmindre nedenstående regler overholdes. Disse regler gælder både udskiftning af dele, montering af tilbehør og diverse tekniske ændringer.

- Alt arbejde på din maskine fra Wolff må **udelukkede gennemføres af et fagværksted**, der råder over relevant fagligt uddannet og erfarent personale samt de påkrævede arbejdsredskaber. Vi anbefaler autoriserede Wolff Serviceværksteder.
- I tilfælde af påtænkt udskiftning af dele, påtænkt montering af tilbehør eller påtænkte diverse tekniske ændringer bør et autoriseret Wolff Serviceværksted eller os som producent altid kontaktes før arbejdet påbegyndes for rådgivning.
- Det anbefales på det kraftigste kun at anvende sikkerhedstestede originale reservedele fra Wolff og originalt tilbehør fra Wolff, der er frigivet af os som producent.

Disse reserve- og tilbehørsdele anskaffes på et autoriseret Wolff Serviceværksted, der også gerne foretager den korrekte montering for dig. Originale reservedele fra Wolff og originalt tilbehør fra Wolff er specielt testet for sikkerhed og egnethed til maskiner fra Wolff.

Sikkerheden og egnetheden for andet end originale Wolff-reserve- og tilbehørsdele kan vi ikke vurdere i tilstrækkelig grad og derfor ikke stå inde for.

- For at bevare driftssikkerheden og undgå skader skal vores **tekniske retningslinjer** altid overholdes i tilfælde af tekniske ændringer - uanset hvilken form. Du er til enhver tid også velkommen til at henvende dig til os, hvis du har yderligere spørgsmål om din maskine fra Wolff.

Vi beder om forståelse for, at vi ikke kan påtage os noget ansvar for skader, hvis de er opstået som følge af usagkyndigt arbejde eller som følge af overtrædelse af de førnævnte regler.



NOTER